

MIKRON

Semáforo LED de $\Phi 100$ mm en policarbonato



Tacse

Road & Railway Traffic Signal Solutions



MIKRON 13/100

CARACTERÍSTICAS GENERALES

- Semáforo LED modular de $\Phi 100$ mm en policarbonato, de atractivo diseño y líneas suaves y redondeadas.
- Modelo ultraplano sin visera (de solo 85 mm de profundidad) con lente exterior ahumada y antireflex.
- Sistema de fijación trasera a columna de $\Phi 100$ mm mediante la utilización de tornillos.
- Color estándar de la carcasa: amarillo, negro o gris. Otros colores bajo demanda.
- Cumple con la normativa EN 12368.

PRINCIPALES VENTAJAS

- Admite la personalización de distintos pictogramas (Bicicleta, Peatón, Aspa-Flecha).
- Por su profundidad es el único modelo que cumple con la normativa de Accesibilidad.
- Diseño ergonómico (sin cantos salientes) apto para todo tipo de aplicaciones.



MIKRON 12/100
BICI

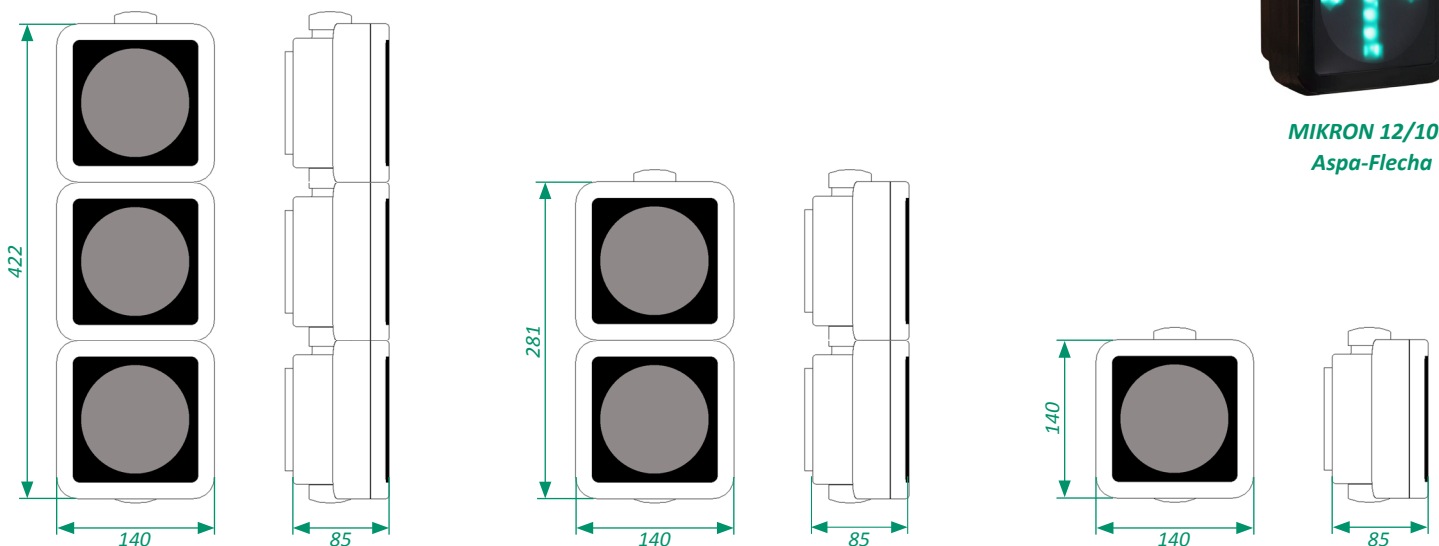
ESPECIFICACIONES TÉCNICAS

Material de fabricación	Policarbonato estabilizado U.V. coloreado en masa
Grado de protección ambiental	IP55 (según EN 60529)
Grado de resistencia al impacto	IR3 (según EN 60598)
Tensión de alimentación	230 Vac, 42 Vac y 24 Vac (estándar). Otras tensiones bajo demanda
Temperatura de operación	-40°C a +60°C



MIKRON 12/100
Aspa-Flecha

DIMENSIONES MECÁNICAS (mm)



MIKRON 13/100

MIKRON 12/100

MIKRON 11/100