

Columnas

DESCRIPCIÓN GENERAL

Columnas cilíndricas en acero galvanizado, disponibles en distintas longitudes, especialmente diseñadas para la instalación de semáforos y otros equipos de señalización.

PRINCIPALES CARACTERÍSTICAS

- Fabricadas en acero de 2 mm. y galvanizado en caliente. Otros espesores bajo demanda.
- Posibilidad de acabado con recubrimiento en poliéster en polvo polimerizado a 230°C.
- 2400 mm. de altura estándar. Otras alturas bajo demanda.
- 100 mm. de diámetro estándar. Otros diámetros bajo demanda.
- Posibilidad de escoger entre 2 tipos distintos de base para la columna:
 - pletina para fijación mediante pernos (ver *Figura 1*).
 - para empotrar en el suelo (ver *Figura 2*).
- Posibilidad de incluir manguito de 1 1/2", para montaje de semáforo (ver *Figura 3*).
- Incluye cajetín de conexiones para facilitar el acceso al cableado (ver *Figura 4*).

DETALLES CONSTRUCTIVOS Y DIMENSIONES (MM.)

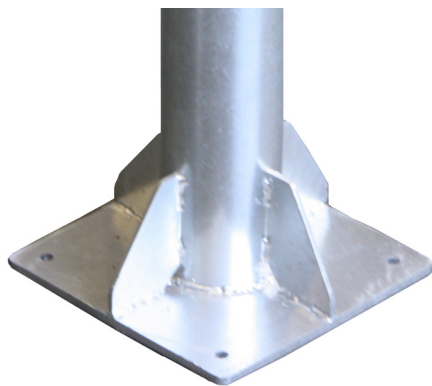


Figura 1: Columna con pletina



Figura 2: Columna empotrada

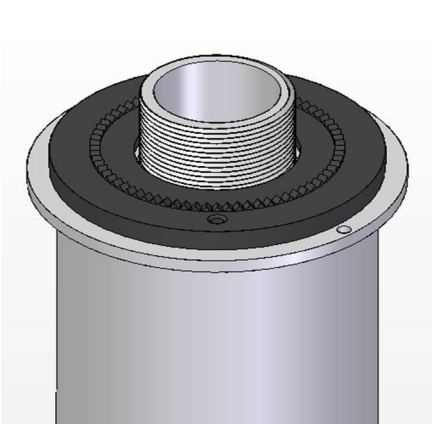


Figura 3: Manguito para montaje de semáforo



Figura 4: Cajetín de conexiones

