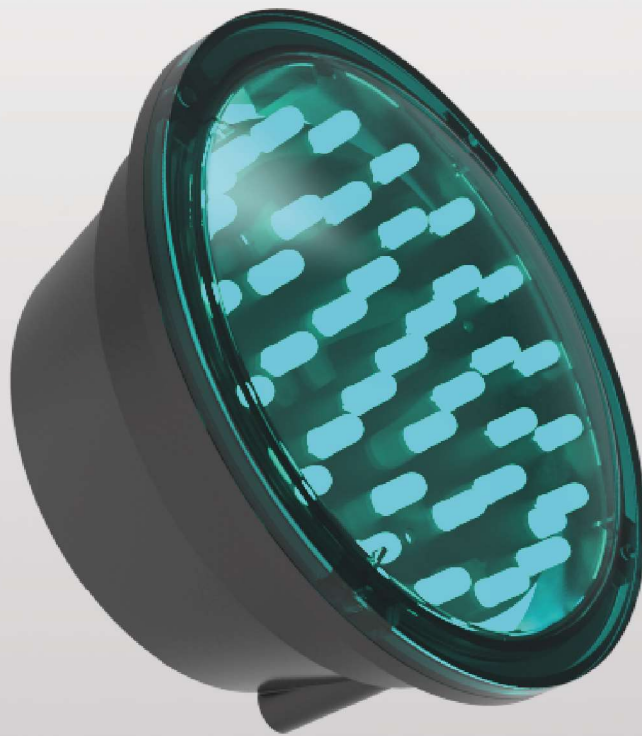


PIL 100

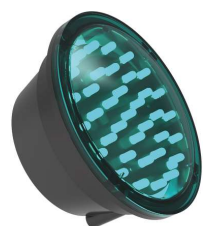
Óptica LED de alta luminosidad en Φ 100 mm



CARACTERÍSTICAS GENERALES



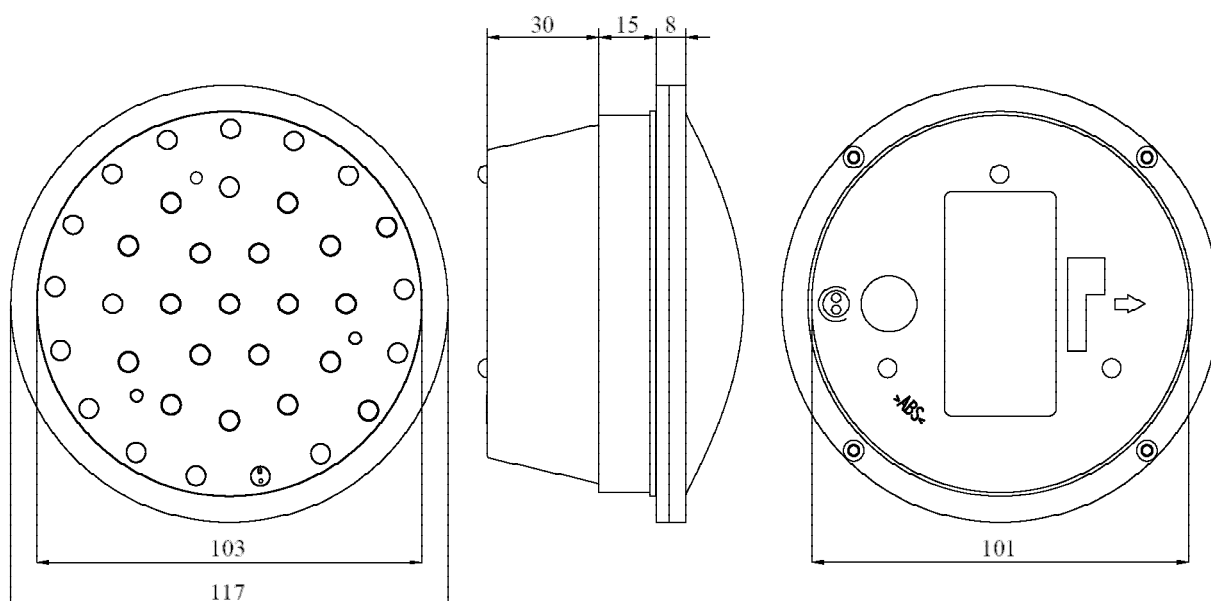
- Óptica formada por un conjunto de LEDs de alto brillo y luminosidad con muy bajo consumo.
- Gran direccionalidad del haz de luz aumentando así su visibilidad incluso a grandes distancias.
- Robusta lente externa de gran durabilidad (PC), asegurando un alto grado de protección contra los elementos.
- Envoltente externa completamente hermética diseñada contra la humedad y el polvo (IP 65).
- Disponible con dos tipos de lente frontal: transparente o grabada (en tela de araña).
- Disponible en color rojo, ámbar y verde. Otros colores (blanco o azul) disponibles bajo demanda.
- Tensiones de alimentación estándar: 230Vac, 110Vac, 42Vac, 24Vdc o 12Vdc. Otras disponibles bajo demanda.



PRINCIPALES VENTAJAS

- Elevada eficiencia energética: caracterizada por una muy alta luminosidad para un bajo consumo.
- Posibilidad de controlar independientemente la corriente de los LEDs: alarga la vida útil de la electrónica.
- Incluye función *dimming*: disminución automática de la luminosidad (interiores u horario nocturno).
- Proceso de fabricación flexible: permite la personalización del producto según la demanda del cliente.

DIMENSIONES MECÁNICAS (mm.)



ESPECIFICACIONES TÉCNICAS

	PIL 100			
	230Vac	110Vac	42Vac	24Vdc
Tensión nominal en modo <i>Normal</i>	230Vac	110Vac	42Vac	24Vdc
Rango de tensión en modo <i>Normal</i>	195-254Vac	85-130Vac	31-50Vac	21-27Vac
Tensión nominal en modo <i>Dimming (opcional)</i>	160Vac	---	25Vac	---
Rango de tensión en modo <i>Dimming</i>	136-176Vac	---	18-29Vac	---
Consumo modo <i>Normal / Dimming (Rojo)</i>	< 5W / < 2.5W	< 3W / ---	< 3W / < 1.5W	< 5W / ---
Consumo modo <i>Normal / Dimming (Ámbar)</i>	< 5W / < 2.5W	< 3W / ---	< 3W / < 1.5W	< 5W / ---
Consumo modo <i>Normal / Dimming (Verde)</i>	< 7W / < 3.5W	< 4W / ---	< 4W / < 2W	< 4W / ---

Número de LEDs	36
Intensidad luminosa (Rojo)	224 cd
Intensidad luminosa (Ámbar)	172 cd
Intensidad luminosa (Verde)	276 cd
Tiempo de reacción on/off	< 50 ms
Requisitos ambientales (EN 12368 - 5.1)	Clase A y B (temperatura operativa de -25°C a +60°C)
Compatibilidad electromagnética (EMC)	Cumple con los requisitos de la norma EN 50293
Distribución intensidad luminosa (EN 12368 - 6.4) (Rojo)	W (A1/1, A2/1, B1/2, B2/1, B2/2), M (A2/1, A2/2), N (A2/1, B2/2)
Distribución intensidad luminosa (EN 12368 - 6.4) (Ámbar)	W (A1/1, B1/2)
Distribución intensidad luminosa (EN 12368 - 6.4) (Verde)	W (B1/2, B2/1, B2/2), M (A2/1, A2/2), N (A2/1, B2/2)
Uniformidad de la luminancia (EN 12368 - 6.5)	> 1:10
Efecto fantasma (EN 12368 - 6.6)	Clase 3
Colores de las señales luminosas (EN 12368 - 6.7) (Rojo)	613.5-631 nm
Colores de las señales luminosas (EN 12368 - 6.7) (Ámbar)	585-597 nm
Colores de las señales luminosas (EN 12368 - 6.7) (Verde)	498.5-508 nm

Grado de protección ambiental (EN 60598)	IP65
Grado de resistencia al impacto (EN 60598-1)	IR3
Material de la lente frontal	Polycarbonato transparente estabilizado UV
Material de la envolvente	ABS negro