

MIKRON

Semáforo LED de Φ 100 mm en policarbonato



Tacse

Road & Railway Traffic Signal Solutions



MIKRON 13/100

CARACTERÍSTICAS GENERALES

- Semáforo LED modular de $\Phi 100$ mm en policarbonato, de atractivo diseño y líneas suaves y redondeadas.
- Modelo ultraplano sin visera (de solo 85 mm de profundidad) con lente exterior ahumada y antireflex.
- Dos opciones de fijación a columna de $\Phi 100$ mm: directa (Figura 1) ó mediante brazos soporte PC (Figura 2).
- Color estándar de la carcasa: amarillo, negro o gris. Otros colores bajo demanda.
- Cumple con la normativa EN 12368.

PRINCIPALES VENTAJAS

- Admite la personalización de distintos pictogramas (Bicicleta, Peatón, Aspa-Flecha).
- Diseño ergonómico (sin cantos salientes) apto para todo tipo de aplicaciones.

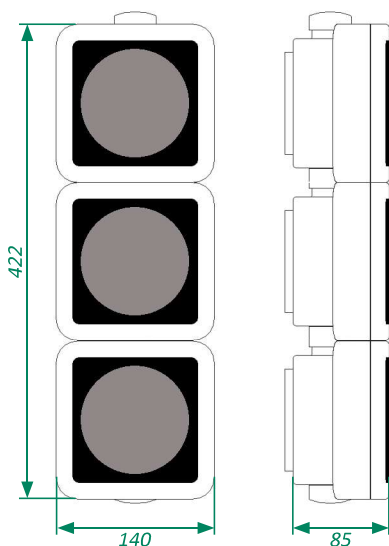


MIKRON 12/100
BICI

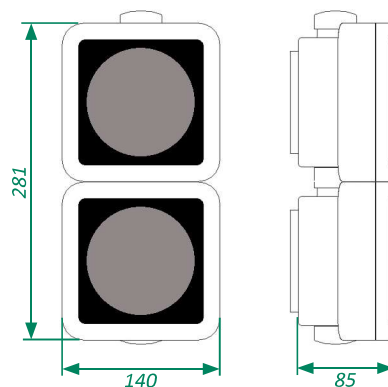
ESPECIFICACIONES TÉCNICAS

Material de fabricación	Policarbonato estabilizado U.V. coloreado en masa
Grado de protección ambiental	IP55 (según EN 60529)
Grado de resistencia al impacto	IR3 (según EN 60598)
Tensión de alimentación	230 Vac, 42 Vac y 24 Vac (estándar). Otras tensiones bajo demanda
Temperatura de operación	-40°C a +60°C

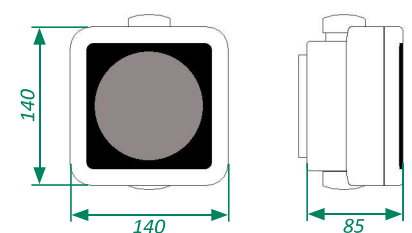
DIMENSIONES MECÁNICAS (mm) (fijación posterior directo a columna)



MIKRON 13/100



MIKRON 12/100



MIKRON 11/100



Figura 1: directa a columna

ACCESORIOS

DIMENSIONES MECÁNICAS (fijación mediante brazos soporte)

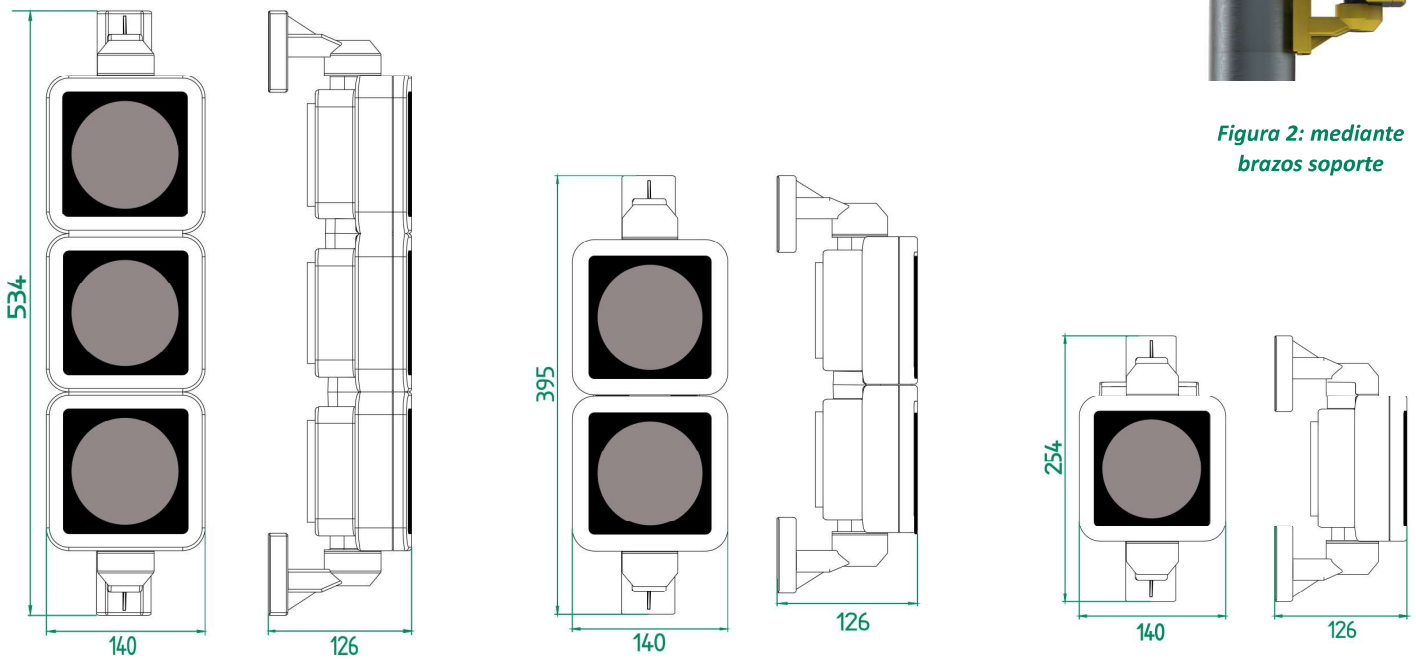


Figura 2: mediante brazos soporte